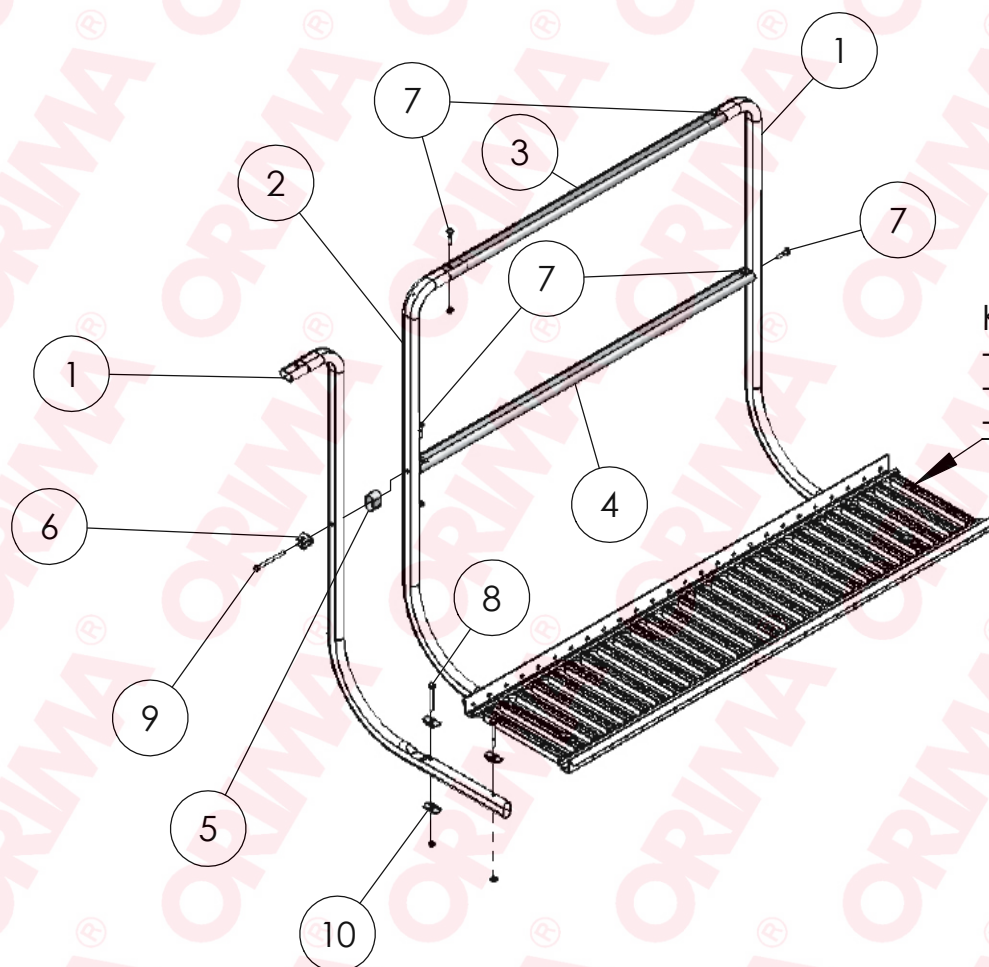


УСТАНОВКА ОГРАЖДЕНИЯ К КРОВЕЛЬНОМУ МОСТИКУ

ВЫСОТА ОГРАЖДЕНИЯ 1,10 м

ORIMA®

35140



КРОВЕЛЬНЫЙ МОСТИК
 - 1,21 м 30010
 - 2,47 м 30020
 - 2,97 м 30030

Ограждение к кровельному мостику 1200 мм (1455 мм) включает

Номер	Наименование	Количество
1.	Вертикальная трубка левая	1
2.	Вертикальная трубка правая	1
3.	Верхняя поперечная трубка	1
4.	Нижняя поперечная трубка	1
5.	Промежуточная втулка	1
6.	Крепление трубки	2
7.	Болт М8х35 + гайка	6+6
8.	Болт М8х70 + гайка	4+4
9.	Болт М8х90 + гайка	1+1
10.	Овальная метал. пластинка	6

ТРЕБОВАНИЯ К БОЛТАМ: резьба М8, класс прочности 8.8 (ГОСТ 1759.4-87)